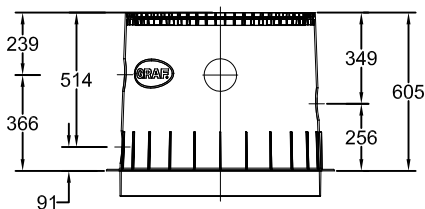
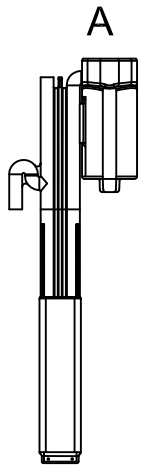
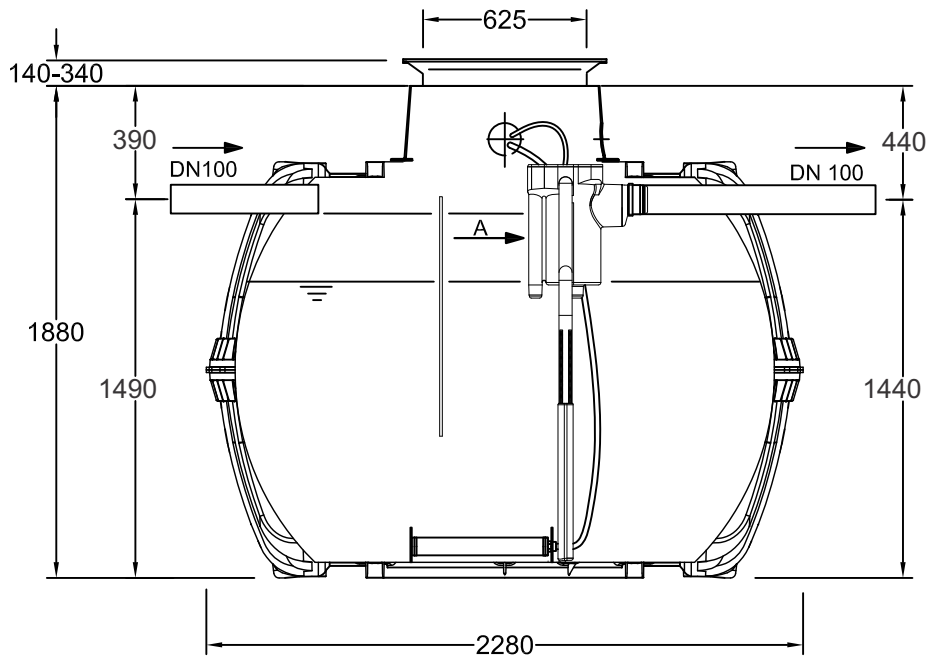
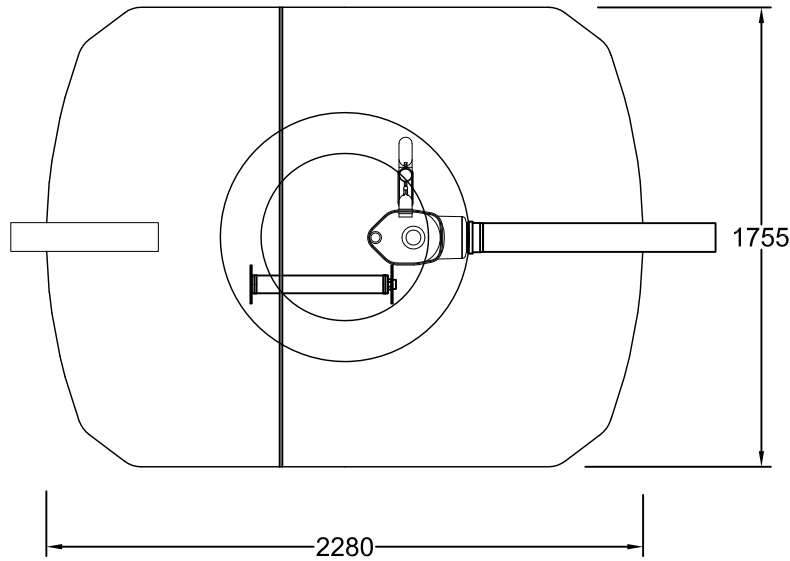




D	Kleinkläranlage one2clean 5 EW Carat S 3750 L		Artikel-Nr. article no.
GB	WWTP one2clean 5 inhab. Carat S 3750 L	ES	FR



Opcijski Maxi nastavek (uporabiti v primeru globokih cevi in v primerih vgradnje pod povozne površine)

Poveča globino vgradnje za 330 mm.

### Otto Graf GmbH

Carl-Zeiss-Str. 2-6  
DE-79331 Teningen  
Germany  
info@graf.info  
www.graf.info

### Zeichnungsinformation drawing information

gezeichnet  
drawn  
Datum  
date 13.01.2014  
Toleranz  
tolerance +/- 3 %

### Artikelinformation article information

Gewicht  
weight

Alle Maßangaben in mm  
all dimension in mm