



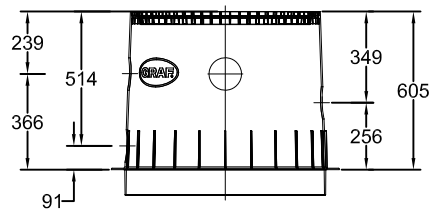
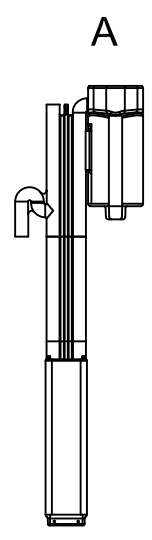
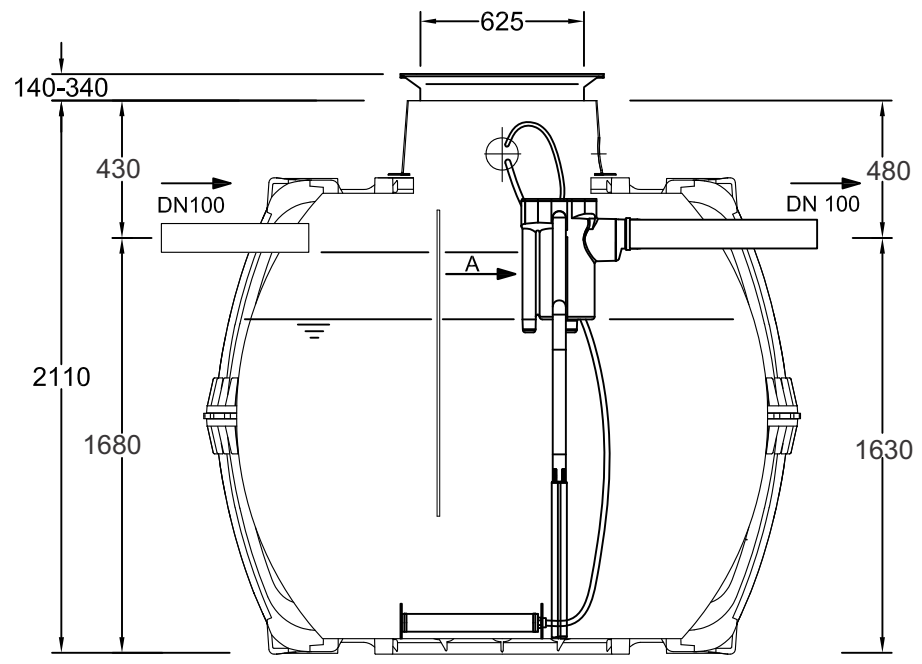
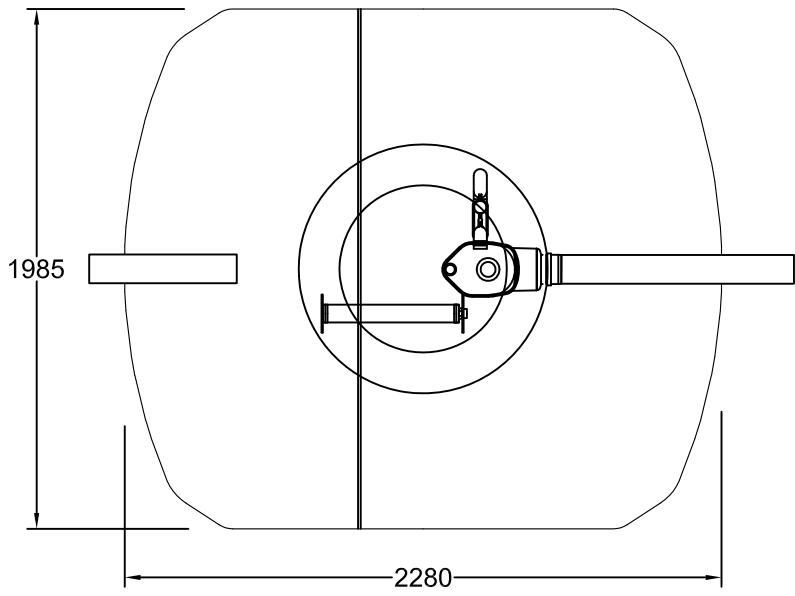
D Kleinkläranlage one2clean 7 EW
Carat S 4800 L

Artikel-Nr.
article no.

GB WWTP one2clean 7 inhab.
Carat S 4800 L

ES

FR



Opcijski Maxi nastavak (uporabiti v primeru globokih cevi in v primerih vgradnje pod povozne površine)

Poveča globino vgradnje za 330 mm.

Otto Graf GmbH
Carl-Zeiss-Str. 2-6
DE-79331 Teningen
Germany
info@graf.info
www.graf.info

Zeichnungsinformation
drawing information

gezeichnet
drawn CSC
Datum
date 13.01.2014
Toleranz
tolerance +/- 3 %

Artikelinformation
article information

Gewicht
weight

Alle Maßangaben in mm
all dimension in mm